

Montagehinweise

SBS Abgassystem LAS-PPE und LAS-PPZ

Nennweiten 60/100, 80/ 125, 100/150, 110/160



2017

1 Allgemeine Hinweise

Diese Montagehinweise erheben keinen Anspruch auf Vollständigkeit. Bei der Errichtung der Abgasanlagen sind weitere bauaufsichtliche Vorschriften, Normen und Regelwerke wie DIN 18160-1, DIN 18160-5, EN 13384-1, 13384-2, TRGI, Landesbauordnungen (LBO) die Feuerungsverordnungen der Länder (FeuVO) und Muster-Feuerungsverordnungen (MuFeuVO) sowie die Installationshinweise für die anzuschließenden Heizgeräte zu beachten.

Wir empfehlen im Planungsstadium die Baumaßnahme mit dem/der zuständigen bevollmächtigten Bezirksschornsteinfeger(in) abzustimmen. Für Schäden, die durch Nichtbeachtung dieser Anleitungen entstehen, übernehmen wir keine Haftung.

Vor der Inbetriebnahme ist die Tauglichkeit der Abgasanlage und die sichere Benutzbarkeit der Feuerungsanlage (Feuerstätte und Abgasanlage) durch den/die zuständige(n) bevollmächtigte(n) Bezirksschornsteinfeger(in) bescheinigen zu lassen.

In anderen europäischen Ländern wird ebenfalls die Einholung der geltenden örtlichen, nationalen Bauvorschriften empfohlen.

2 Montagezuständigkeiten

Der Einbau erfolgt fachmännisch entsprechend der Montageanleitung bzw. den geltenden nationalen Vorschriften.

In Deutschland insbesondere der DIN V 18160-1 und der geltenden LBauO (Landesbauordnung), FeuVo (Feuerungsverordnung), den einschlägigen DIN-Normen und allen weiteren bau- und sicherheitsrechtlichen Vorschriften.

Der erforderliche Querschnitt ist nach DIN EN 13384 zu bestimmen und vom ausführenden Fachunternehmen zu überprüfen. **Vor der Montage ist die Ausführung der Anlage mit dem/ der zuständigen bevollmächtigten Bezirksschornsteinfeger/ in abzuklären.**

3 Systemsicherheit

Die Systembauteile werden nach den geltenden Normen, Regeln und dem aktuellen Stand der Technik, vorgefertigt. Dennoch können durch die Inbetriebnahme von nicht ordnungsgemäß angeschlossenen Feuerstätten und durch falsche Betriebsweisen, Gefahren oder Beeinträchtigungen für Menschen und Sachwerte entstehen.

Die SBS-PP-Systeme sind ausschließlich für den Anschluss von Brennwert-Geräten, BHKW's, Wärmepumpen oder Dunkelstrahler, befeuert mit Gas oder Öl für die Installationsarten B, C4 und C6, sowie deren bestimmungsgemäßen Verwendungen, vorgesehen.

- Maximale Abgastemperaturen $\leq 120^{\circ}\text{C}$
- Maximaler Überdruck $\leq 5.000\text{ Pa}$

Eine andere, darüber hinaus gehende, Nutzung gilt als nicht bestimmungsgemäß.

Bitte lesen Sie vor Montagebeginn diese Anleitung vollständig.

4 Arbeitsschutz und Personensicherheit

Verwenden Sie bei der Montage immer geeignete Schutzkleidung, -Brillen und -Handschuhe. Bei Arbeiten in großen Höhen oder auf Dächern sind Stand- und Auffangerüste zu verwenden. Beachten Sie auch die Auflagen der zutreffenden Berufsgenossenschaften.

5 Montage der Abgas-Systembauteile SBS-PP

Die Bauelemente werden auf einfache Art und Weise durch Stecken verbunden. Die Steckkupplung gewährleistet eine dichte und sichere Verbindung.

Leitungslängen zwischen zwei Fixpunkten (z. B. Gerätestützen – senkrechtem Leitungsabschnitt, Verzüge usw.) können durch bauseitiges Kürzen der Innen- und Außenschale einzelner Rohrelemente realisiert werden.

Kürzen SBS-LAS-PPE:

1. Bauteile auseinander schieben (darauf achten wie die Bauteile gesteckt sind, sodass diese auch wieder in gleicher Form zusammengebaut werden.)
2. Gewünschte Länge anzeichnen (Stecktiefe beachten und die jeweils aufgemufften Rohrenden werden benötigt)
3. Rohrteile durchtrennen (Rohre rechtwinkelig kürzen)
4. Schnittfläche entgraten
5. Rohrteile zusammenfügen (Beim Zusammenfügen die Steckrichtung beachten)

Kürzen SBS-LAS-PPZ:

1. Bauteile nicht auseinander schieben
2. Gewünschte Länge anzeichnen (Bauteile mit Muffen werden benötigt und Stecktiefe beachten)
3. Der Rohrschnitt muss gerade und rechtwinklig ausgeführt werden durch beide Rohrelemente
4. Schnittflächen entgraten

Achtung Korrosionsgefahr

Verwenden Sie nur Werkzeuge, die für die Verarbeitung von Edelstahl und Kunststoff geeignet sind. Schneid- und Bearbeitungswerkzeuge für Edelstahl (Bleischere, Trennscheibe, Feilen, Sandpapier, usw.) dürfen nicht für die Verarbeitung unedler Metalle wie Stahl oder verzinktes Blech verwendet worden sein!

Achtung Vergiftungsgefahren

Prüfen Sie alle Rohrsteckverbindungen! Durch undichte Leitungen kann eine CO-Vergiftung mit Lebensgefahr entstehen! Alle Öffnungen der Luft-/ Abgasführungen müssen vor Inbetriebnahme und während des Betriebes geschlossen sein. Stellen Sie die ausreichende Belüftung des Aufstellraumes sicher.



Abb. 4 PP-Rohrende einfetten



Abb. 7 Wandabstandhalter, fixer Wandabstand 50 mm, größere Abstände auf Anfrage

6 Be- und Entlüftung bei AGL für Überdruck

Raumluftabhängiger Betrieb:

Beachten Sie die DIN V 18160-1:2006-01 unter Punkt 8.2.1

Raumluftunabhängiger Betrieb

Die Hinterlüftung wird über die Verbrennungsluftansaugung gewährleistet.

7 Standsicherheit

Die Abgasanlagen müssen dauerhaft standsicher an und in Gebäuden befestigt werden.

Es sind die in Abb. 5 angegebenen Wandabstandhalter-Abstände einzuhalten. Die Befestigung der Abstandhalter muss unter Berücksichtigung der Baustoffart der Wand und des Wandabstands der Abgasanlage mit geeigneten Edelstahlankern oder Injektionsanker erfolgen.

Bei Mauerwerksfassaden sind vorzugsweise Injektionsanker zu verwenden (Abb. 8). Wegen der vielfältigen bauseitigen Gegebenheiten empfehlen wir die Ankerauswahl mit Dübelherstellern zu klären.

Alle Wandabstandhalter lotrecht zueinander ausrichten und vor dem endgültigen Anziehen der Ankerschrauben, auch waagrecht ausrichten (Abb. 9).

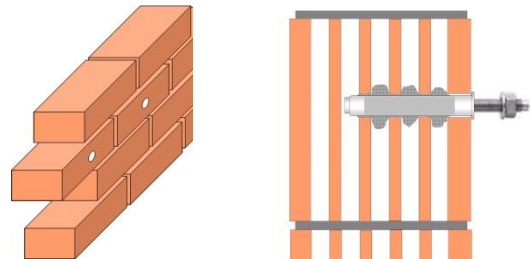


Abb. 8 Beispiel, Befestigung in Mauerwerk mit Injektionsanker



Abb. 9 Abstandhalter ausrichten

8 Verbrennungsluftzuführung

Die Höhe der Verbrennungsluftansaugung sollte min. 0,5 m über der durchschnittlichen Schneehöhe angeordnet sein. Im direkten Bereich der Zuluftöffnungen sind Sträucher, hohe Gräser, Kletterpflanzen und a. Bewuchs zu vermeiden. Die Abgasleitungen dürfen nicht im Erdreich verlegt werden. Wanddurchführung und senkrechte Leitungsabschnitte bis über Erdreichoberkante in Erdkanäle und -Schächte (Abb. 11) verlegen.

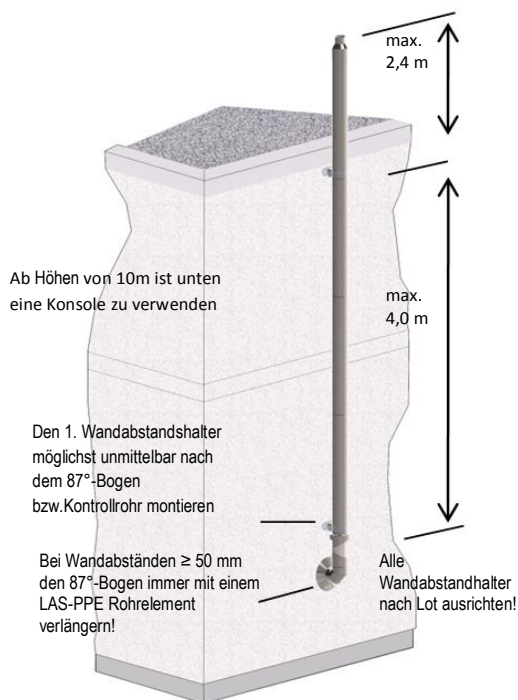


Abb. 5 Max. Abstände der Wandabstandhalter und Mündungshöhe über der letzten Befestigung



Abb. 10 Verbrennungsluft-Ansaugung frei halten

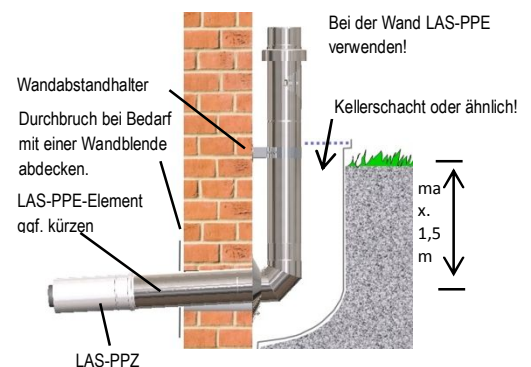
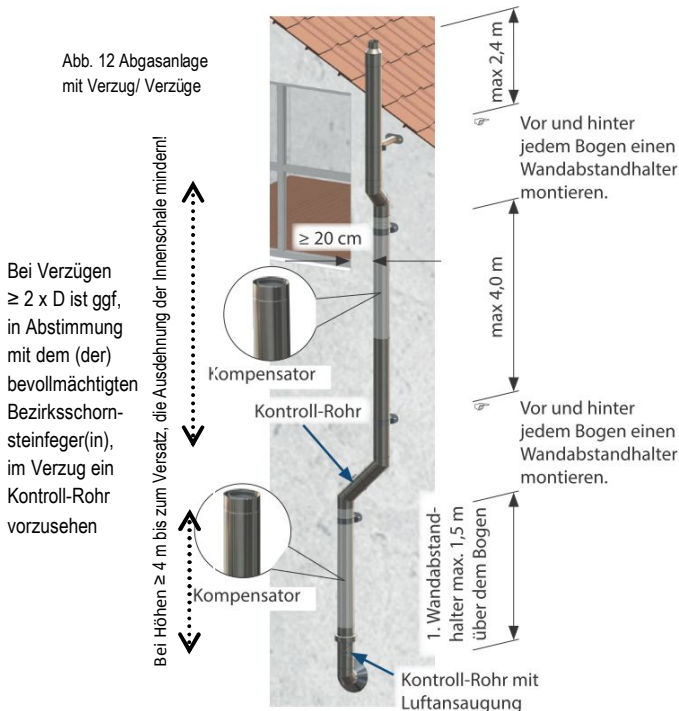


Abb. 11 Wanddurchführung im Schachtbereich

9

Verzüge und Schleifungen

LAS-PP-Abgasanlagen, die aus baulichen Gründen mit Bögen verzogen werden müssen, sind gemäß Abb. 12 ausreichend seitlich zu führen.



Ab Höhen von 10m ist unten eine Konsole zu verwenden und nach einem Versatz wenn der Aufbau danach höher als 10m ist.

10

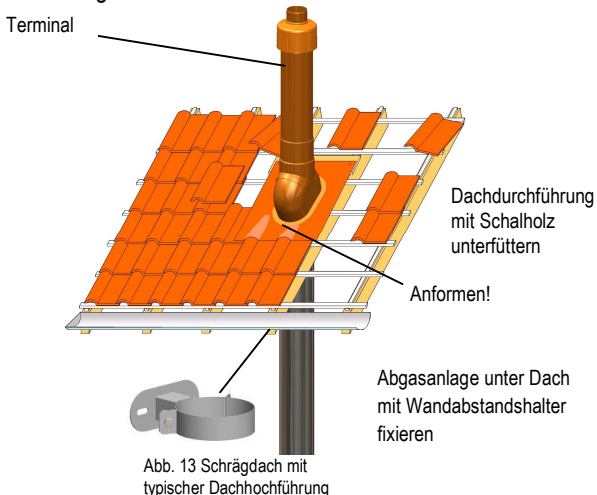
Dachdurchführungen

Für die Schrägdachdurchführung stehen Dachneigungen in 6° bis 32°, 33° bis 45° und in Sonderanfertigung Dachneigungen bis 60° zur Verfügung. Die Eindichtung erfolgt über einen leicht, an die Dachdeckung, anformbaren Flansch.

Der Eindichtungsflansch ist bis Unterkante Dachziegel mit Schalholz zu unterfüllen. Unter Dach ist die Abgasanlage mit einem Wandabstandhalter zu befestigen, damit die Dacheindichtung nicht durch Schnee- sowie Windlasten beansprucht wird.

Die Rohrkonus-Oberkante immer waagrecht zuschneiden und den Wetterkragen mit Silikon dauerelastisch abdichten.

Bei Bedarf die Rohrkonus-Oberkante der Edelstahl-dachdurchführung waagrecht zuschneiden und den Wetterkragen mit Silikon dauerelastisch abdichten.



11

Flachdachdurchführungen

Für flache Dächer mit Neigungen 0 bis 5° wird der Flachdachkragen eingesetzt. Der Kragen dient zur Befestigung und Fixierung auf Dachkonstruktionen aus Holz oder Beton und wird mit der Dachbahn eingeklebt. Bei Trapezblech- oder anderen Dachprofilen wird zusätzlich die flex. Flachdachdurchführung montiert.

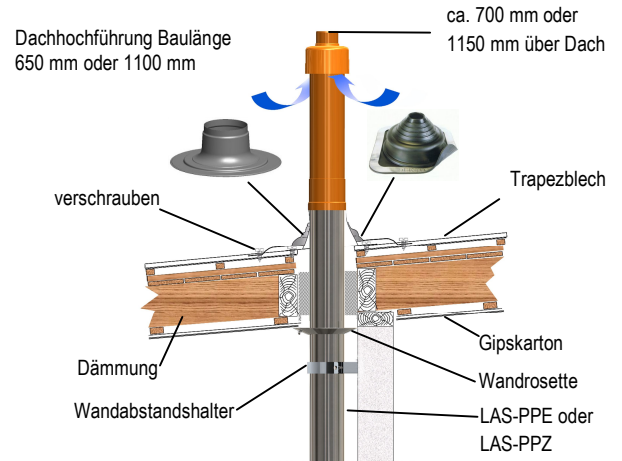


Abb. 14 Beispiel Flachdachdurchführung mit Trapezblechdeckung

12

Blitzschutz

Für Personen und Gebäude sind umfassende Schutzziele gegen direkte und indirekte Blitzeinschläge vorzusehen. Metallische Abgasanlagen sind daher in den bestehenden Blitzschutz und Potentialausgleich des Gebäudes mit einzubinden. Die Arbeiten obliegen dem Fachhandwerk. Einzelheiten entnehmen Sie bitte der VDE 0185, Teil 3 und der ENV 61024-1 „Blitzschutz baulicher Anlagen“.

13

Inbetriebnahme



Achtung, CO-Vergiftungsgefahr

- Prüfen Sie alle Rohrsteckverbindungen
- Halten Sie alle Öffnungen der Luft-/ Abgasführungen vor und während der Inbetriebnahme geschlossen!
- Ausreichende Belüftung des Aufstellraumes sicherstellen!
- Vor der Inbetriebnahme die Abgasanlage und die Feuerstätte von dem (der) zuständigen bevollmächtigten Bezirksschornsteinfeger(in) überprüfen lassen!
- Abgasanlage mit dem beiliegenden Aufkleber kennzeichnen. Kreuzen Sie den zutreffenden SBS-PP-Typ an.

14

Wartung/ Pflege

Der Außenmantel der SBS-PP-Abgasanlagen besteht aus einem hochlegierten Cr.-Ni.-Edelstahl. Dieser gewährleistet eine dauerhafte Beständigkeit gegen Witterungseinflüsse mit geringen Schadstoffbelastungen in der Luft. Im Küstenbereich und auf den Nord-/ Ostseeeinseln empfohlen wird die Variante mit RAL-Pulverbeschichtungen.

Für die Reinigung der Edelstahlrohre keine chloridhaltigen Reiniger, Salze und Salzsäuren verwenden. Benutzen Sie Haushaltsreiniger und Edelstahl-Chromputzmittel. Gereinigte Oberflächen mit klarem Wasser abspülen!

Stahl- und Blechbau Schubert GmbH & Co.KG + 04229 Leipzig + Naumburger Straße 15-17
Tel. 0341 490 91-0 + Fax 0341 490 91-30

info@sbs-abgastechnik.de + www.sbs-abgastechnik.de

