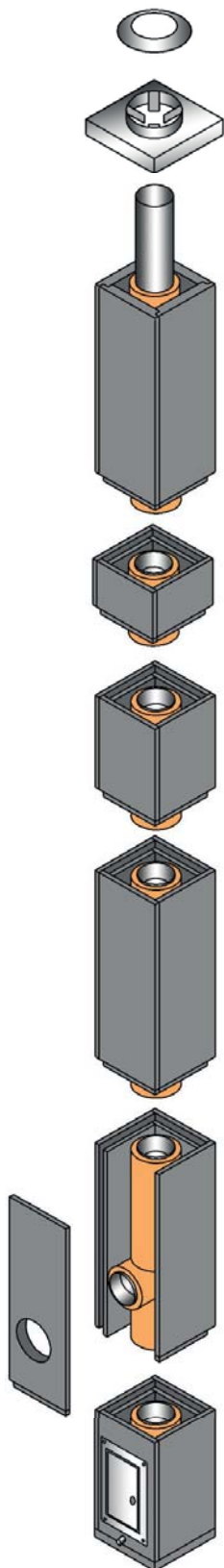
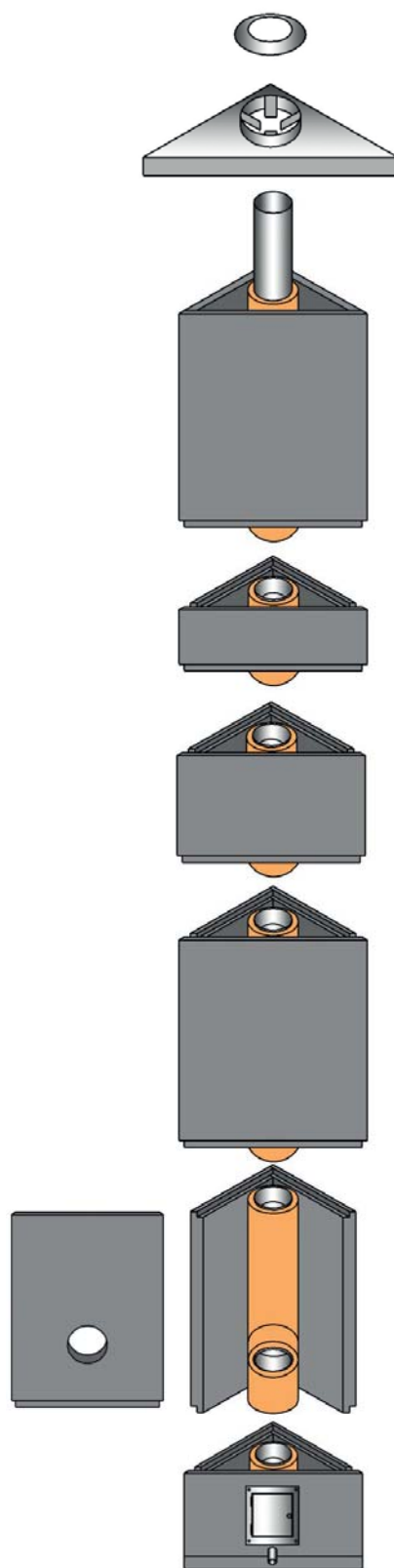


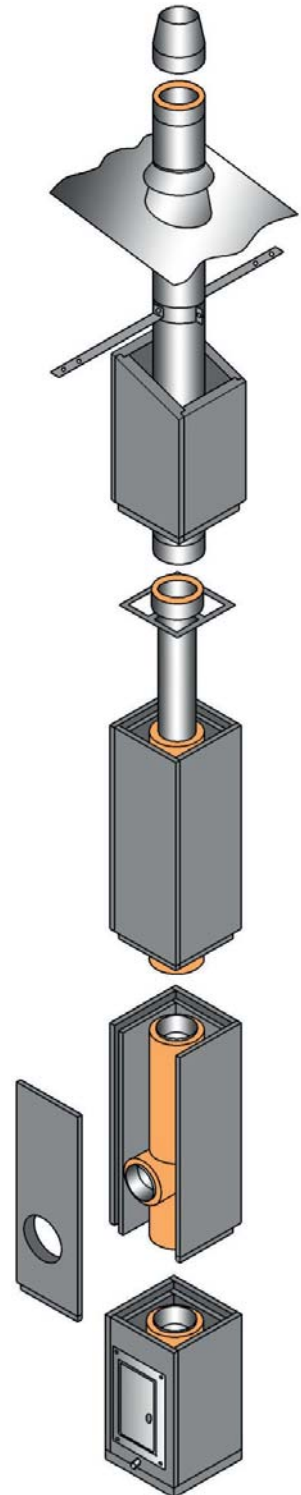
Montageabgasanlagen in Leichtbaubauweise bieten unterschiedliche Lösungsmöglichkeiten. Die Schachtelemente SBS-LS50 (Bauartzulassung Z-7.4-3507 L_A90) sind entsprechend mit Edelstahlinnenrohren und Dämmrohrschalen komplettiert.



Quadratische Ausführung bauseits verkleidet oder alternativ mit Stulpkopf



Dreieckige Ausführung



Quadratische Ausführung mit DW-Edelstahl über Dach



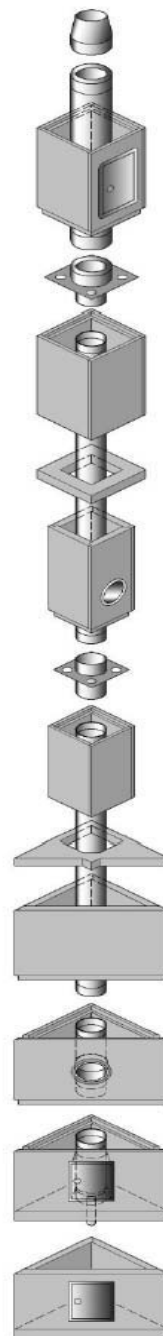
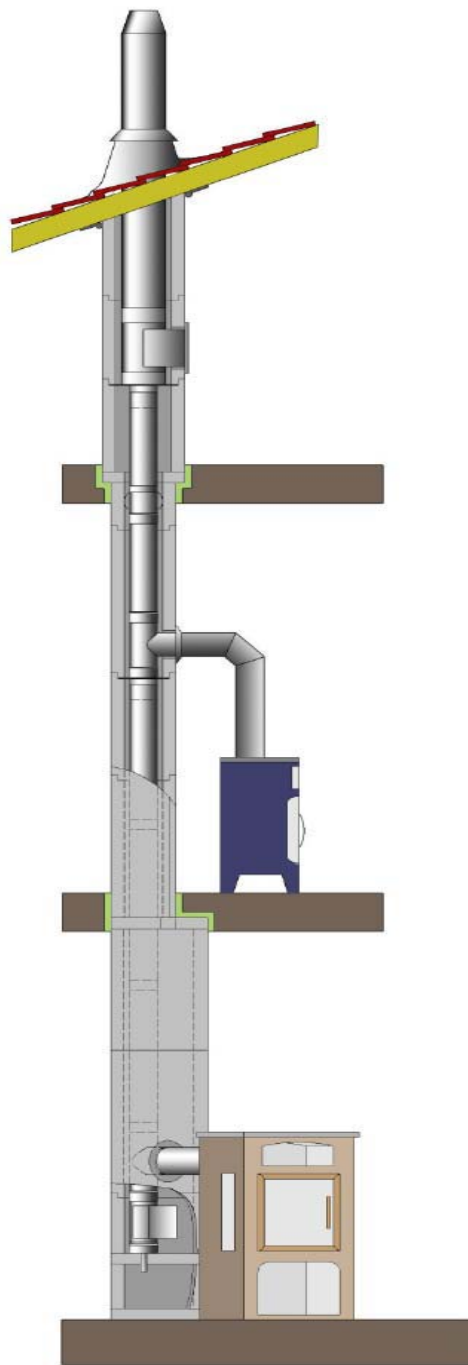
Stahl- und Blechbau Schubert GmbH & Co. KG

Telefon: 0341/ 49091-17 (19)

Telefax: 0341/ 49091-30 oder

anfrage@sbs-abgastechnik.de

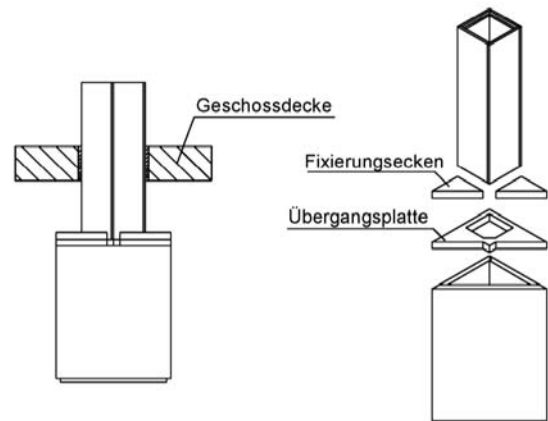
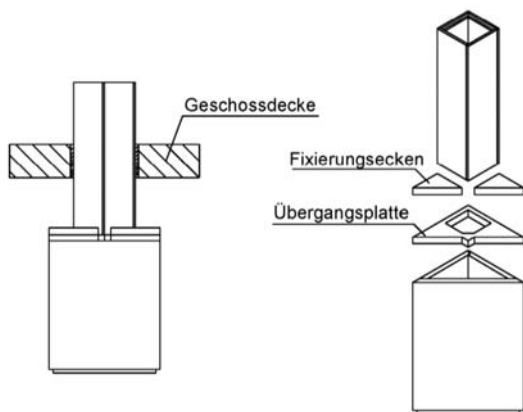
Schachtelemente von Querschnitt Dreieck auf Viereck wechseln



Viereckiger Schacht

Übergangsstück
Dreieck auf Viereck

Dreieckiger Schacht



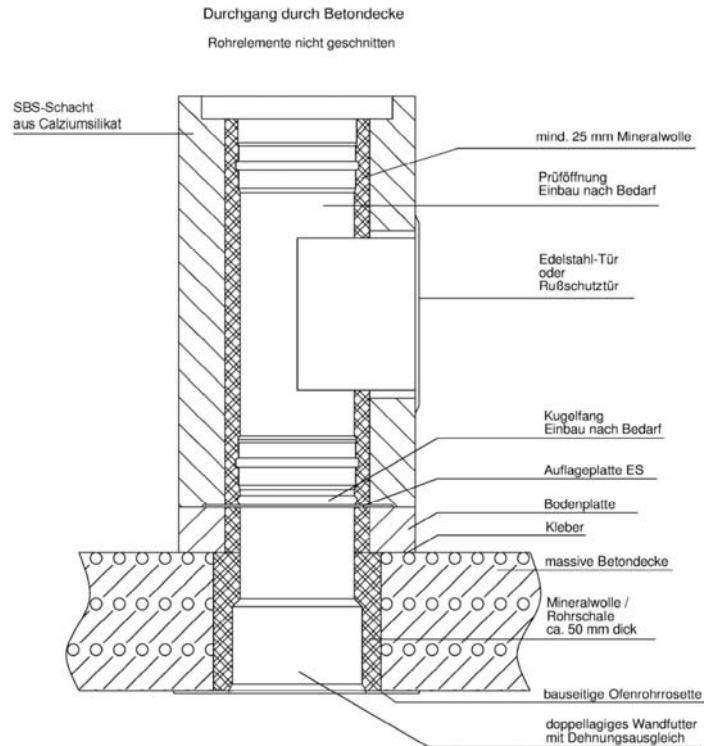
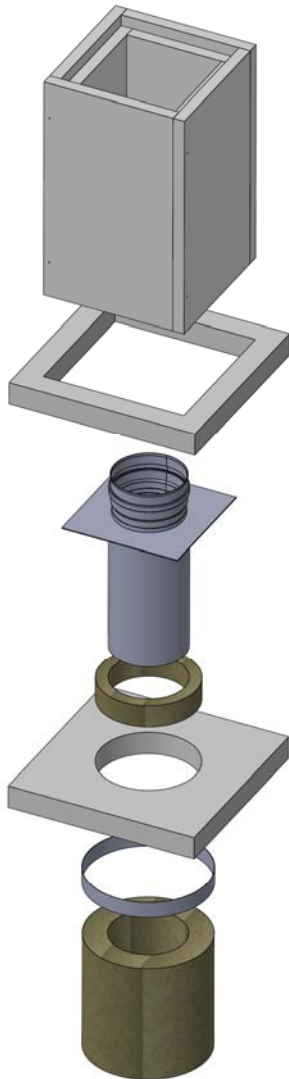
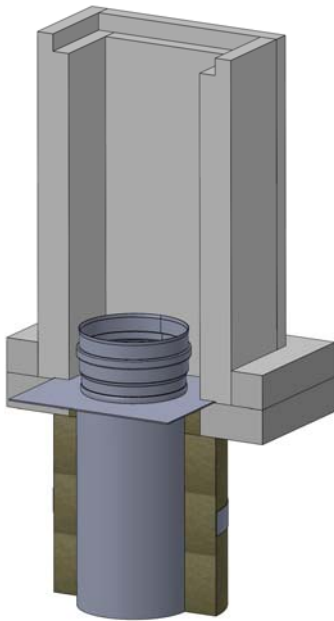
Stahl- und Blechbau Schubert GmbH & Co. KG

Telefon: 0341/ 49091-17 (19)

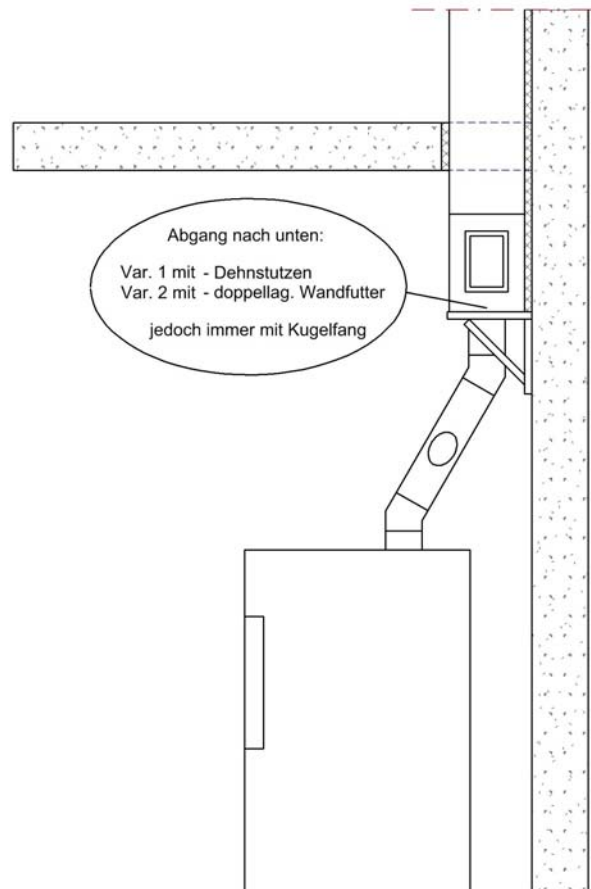
Telefax: 0341/ 49091-30 oder

anfrage@sbs-abgastechnik.de

Schachtelemente ohne Sohle auf Betondecke aufgesetzt ...



.... oder auf Konsole aufgebaut!



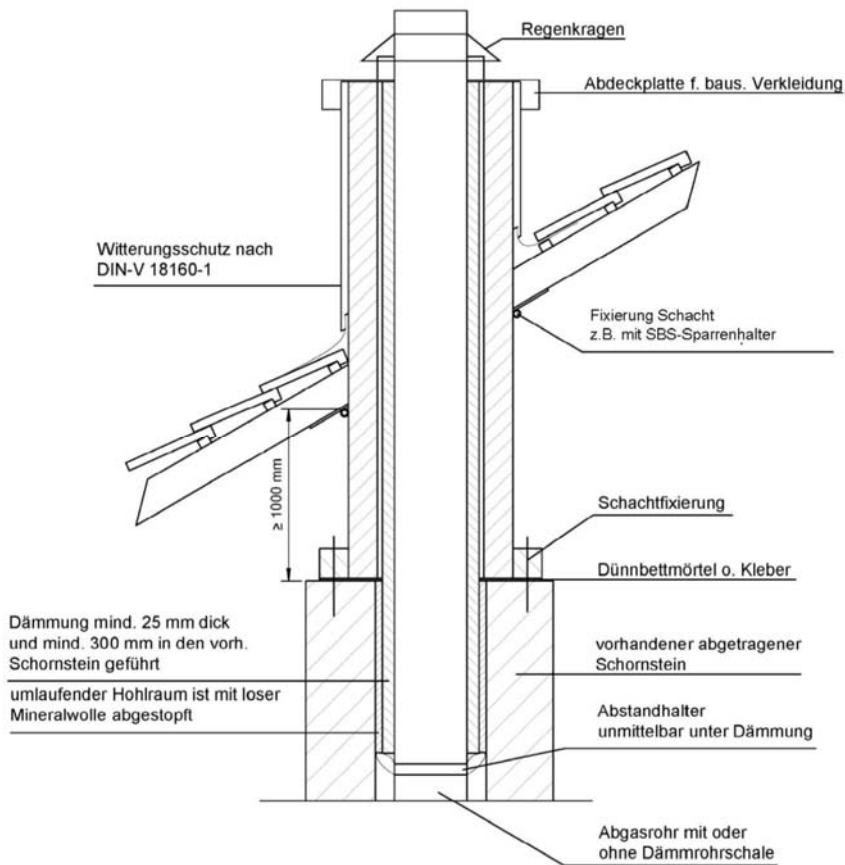
Stahl- und Blechbau Schubert GmbH & Co. KG

Telefon: 0341/ 49091-17 (19)

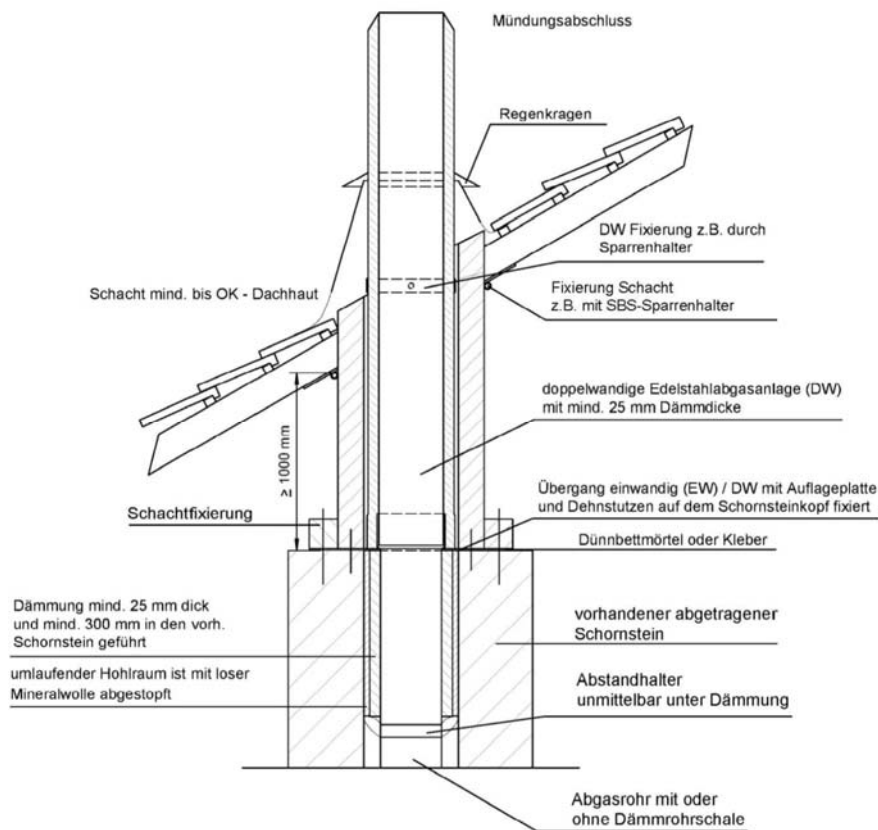
Telefax: 0341/ 49091-30 oder

anfrage@sbs-abgastechnik.de

Wiederaufbau von zum Teil abgetragenen gemauerten Schornsteinen



Schacht über Dach



DW-Edelstahl über Dach



Stahl- und Blechbau Schubert GmbH & Co. KG

Telefon: 0341/ 49091-17 (19)

Telefax: 0341/ 49091-30 oder

anfrage@sbs-abgastechnik.de